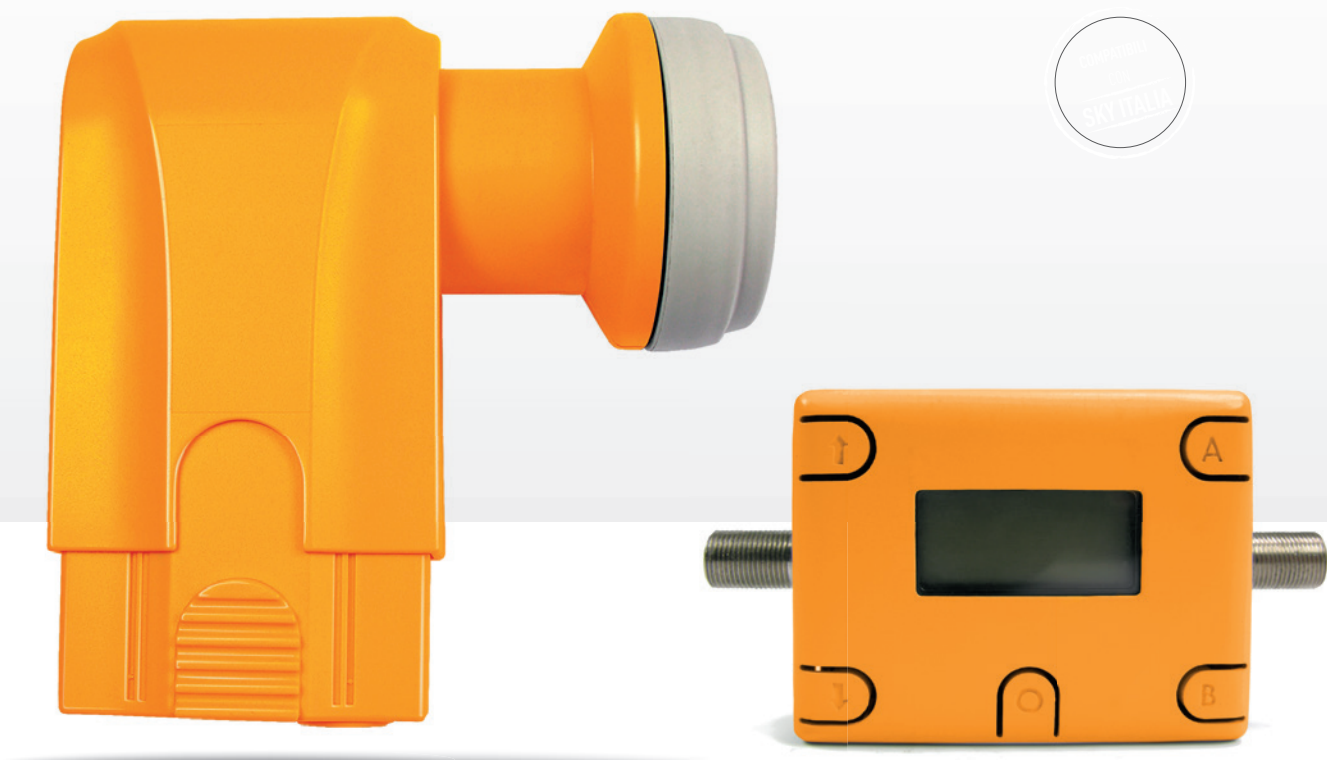


TUTTO UN SATELLITE DISTRIBUITO SU UN SINGOLO CAVO COASSIALE



dLNB - LNB DIGITALE dCSS E PROGRAMMATTORE (ART. 747321/22 e 723301)

- Modo configurabile statico e dinamico Configurazione sul PC • Disponibilità diagnostica
- Compatibile dCSS (SCR I - EN50494 & SCR II - EN50607)



TECNOLOGIA dCSS



USB



PERSONALIZZABILE



100% Designed, Developed & Manufactured in Teledes Corporation
teledescorporation ■ teledes.com ■ teledes.it@teledes.com

Teledes[®]

dLNB - LNB DIGITALE dCSS E PROGRAMMATORE

DESCRIZIONE

Il dLNB utilizza la tecnologia **dCSS (Digital Channel Stacking System)** nella configurazione statica equivale ad avere, nella dimensione di un LNB, una completa centrale di testa con processori IF.

Tecnologia basata nel processare i trasponders di un satellite e metterli in una unica banda IF a seconda dei requisiti della installazione

Ci sono due **tipi di dLNB**:

STATICO: si possono generare fino a 32 pacchetti che vengono distribuiti mediante una semplice distribuzione IF. In questa modalità, qualsiasi tipo di ricevitore SAT riceverà i segnali.

DINAMICO: ad ogni pacchetto IF generato è assegnato un utente della rete che tramite un STB compatibile, può cambiare il contenuto di questo pacchetto a volontà. Questa soluzione funziona fino a 24 U.B. (*User bands*). Configurato per Sky Italia e 4k READY!

La **CONFIGURAZIONE del dLNB (Statico art.747321) si fa** con un software Windows compatibile e poi salvato nel programmatore 723301. Il programmatore può memorizzare fino a 5 configurazioni, oltre a consentire il carico delle configurazioni al dLNB.

Il dLNB è **compatibile con gli standard SCR I e SCR II (dCSS)**; cioè è retrocompatibile, essendo il dCSS la seconda generazione del SCR.



CARATTERISTICHE

- Tutto un satellite su un singolo cavo
- Configurazioni adattabili e personalizzabili (art.747321); fornito con 31TPs di Sky Italia.
- Il programmatore art.723301 consente la configurazione del sistema e la sua diagnostica.
- Il dLNB ha delle funzioni che rendono più facile il puntamento della parabole.
- Una configurazione può contenere trasponders SCR I e un'altra dCSS, secondo i tipi di STB che ci siano nella installazione.

SI DISTINGUE PER...

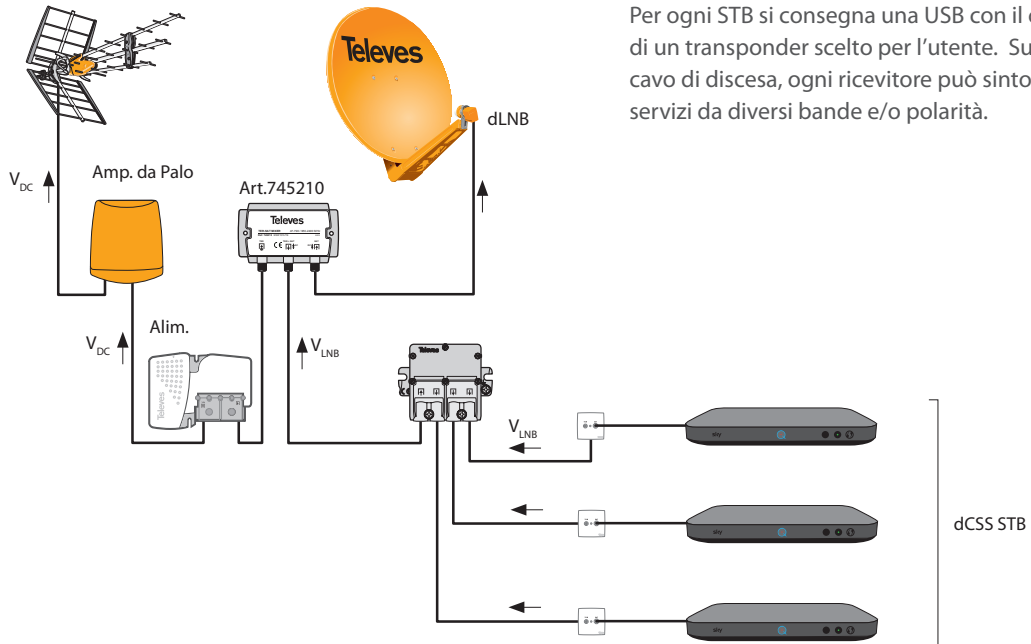
- La tecnologia dCSS aggiunge un valore alla distribuzione IF.
- L'uso di un singolo cavo riduce la complessità della installazione.
- La configurazione è flessibile e riprogrammabile.
- Retrocompatibile, compatibile con le versioni SCR I.
- Art.747321 arriva configurato.

ART.	DESCRIZIONE	EAN 13
747321	dLNB OFFSET 1USC. dCSS STATICO 30TP	8424450186718
747322	dLNB OFFS. 1U. 8xSCR/dCSS+8xdCSS DINAMICO	8424450186879
723301	PROGRAMMATORE PER dLNB	8424450186732

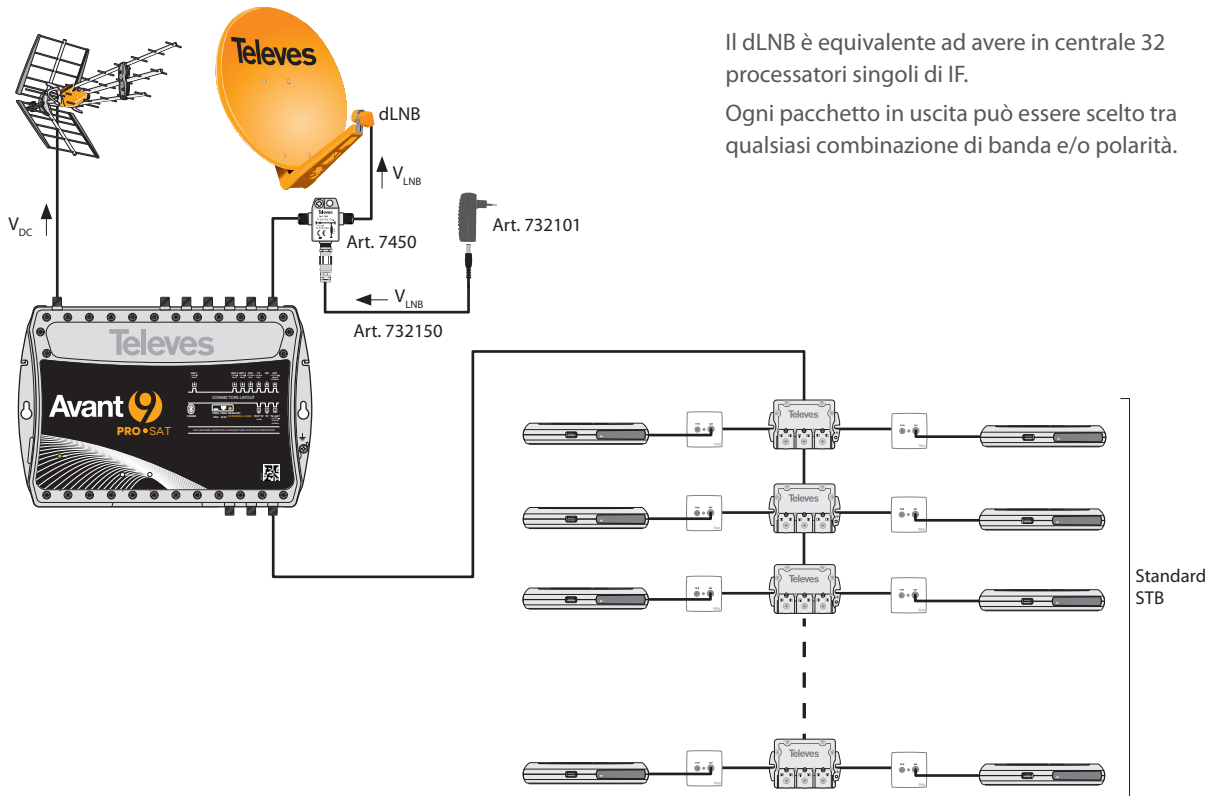
TUTTO UN SATELLITE DISTRIBUITO SU UN UNICO CAVO COASSIALE

APPLICAZIONI TIPICI

INSTALLAZIONE DINAMICA



INSTALLAZIONE STATICO



dLNB - LNB DIGITAL dCSS E PROGRAMMATTORE

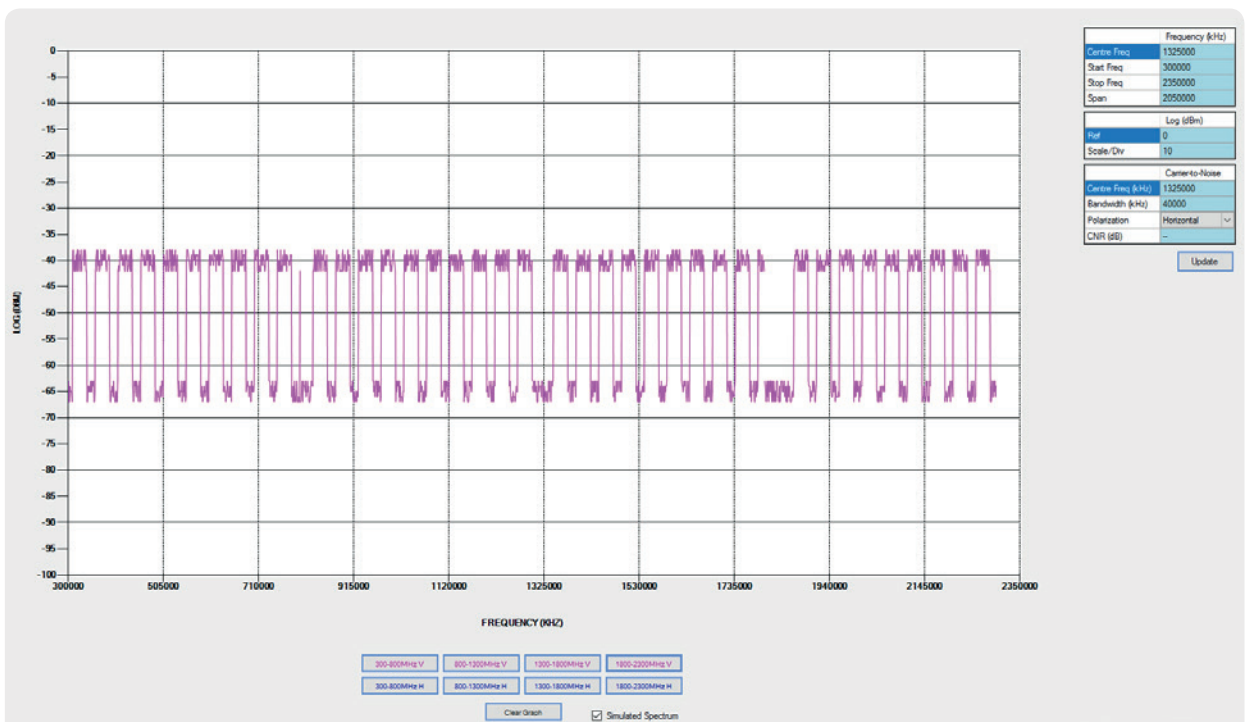
APPLICAZIONI TIPICHE

INSTALLAZIONE MODALITA' DINAMICO

The screenshot shows the 'Static / Dynamic Parameters' window of the LNB configuration software. It features a table with 24 rows, each representing a channel. The columns include: Enable (checkbox), UB Number, UB CenterFreq (kHz), UB BW (kHz), UB Power (dBm), IF UB Input (kHz), UB Polarsation, UB Protocol, and UB PIN. Below the table, there are fields for Configuration Version (0x1FFFFFFF), Configuration Mode (Alignment Mode (Plus Dynamic Mode)), Cfg. File Name (cfgname1), Memory Location (01), and Destination (LNB). An 'Upload Config' button is also present.

Enable	UB Number	UB CenterFreq (kHz)	UB BW (kHz)	UB Power (dBm)	IF UB Input (kHz)	UB Polarsation	UB Protocol	UB PIN
<input checked="" type="checkbox"/>	1	950000	38000	-25	300000	Horizontal	EN50494	256
<input checked="" type="checkbox"/>	2	989000	38000	-25	364000	Horizontal	EN50494	256
<input checked="" type="checkbox"/>	3	1028000	38000	-25	428000	Horizontal	EN50494	256
<input checked="" type="checkbox"/>	4	1067000	38000	-25	492000	Horizontal	EN50494	256
<input checked="" type="checkbox"/>	5	1106000	38000	-25	556000	Horizontal	EN50607	256
<input checked="" type="checkbox"/>	6	1145000	38000	-25	620000	Horizontal	EN50607	256
<input checked="" type="checkbox"/>	7	1184000	38000	-25	684000	Horizontal	EN50607	256
<input checked="" type="checkbox"/>	8	1223000	38000	-25	748000	Horizontal	EN50607	256
<input checked="" type="checkbox"/>	9	1262000	38000	-25	812000	Horizontal	EN50607	256
<input checked="" type="checkbox"/>	10	1301000	38000	-25	876000	Horizontal	EN50607	256
<input checked="" type="checkbox"/>	11	1340000	38000	-25	940000	Horizontal	EN50607	256
<input checked="" type="checkbox"/>	12	1379000	38000	-25	1004000	Horizontal	EN50607	256
<input checked="" type="checkbox"/>	13	1418000	38000	-25	1068000	Horizontal	EN50607	256
<input checked="" type="checkbox"/>	14	1457000	38000	-25	1132000	Horizontal	EN50607	256
<input checked="" type="checkbox"/>	15	1496000	38000	-25	1196000	Horizontal	EN50607	256
<input checked="" type="checkbox"/>	16	1535000	38000	-25	1260000	Horizontal	EN50607	256
<input checked="" type="checkbox"/>	17	1574000	38000	-25	1324000	Vertical	EN50607	256
<input checked="" type="checkbox"/>	18	1613000	38000	-25	1388000	Vertical	EN50607	256
<input checked="" type="checkbox"/>	19	1652000	38000	-25	1452000	Vertical	EN50607	256
<input checked="" type="checkbox"/>	20	1691000	38000	-25	1516000	Vertical	EN50607	256
<input checked="" type="checkbox"/>	21	1730000	38000	-25	1580000	Vertical	EN50607	256
<input checked="" type="checkbox"/>	22	1769000	38000	-25	1644000	Vertical	EN50607	256
<input checked="" type="checkbox"/>	23	1808000	38000	-25	1708000	Vertical	EN50607	256
<input checked="" type="checkbox"/>	24	0	0	0	0	0	0	0

ESEMPIO USCITA



A000417

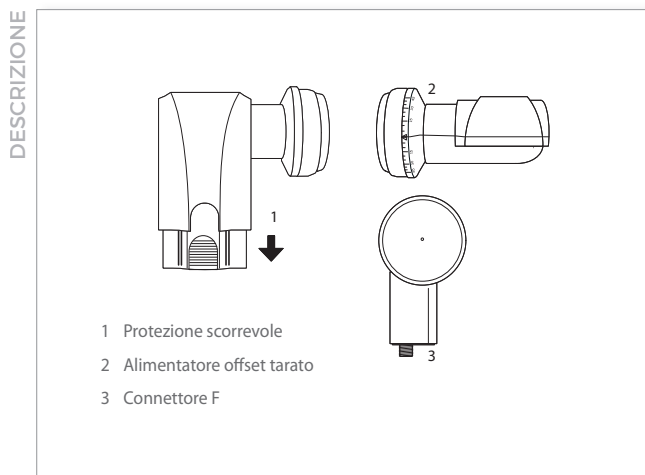
Avvicina il cellulare per accedere ai Piani di Frequenza per ciascun articolo

IT.TELEVES.COM/DCSS-DLNB

TUTTO UN SATELLITE DISTRIBUITO SU UN UNICO CAVO COASSIALE

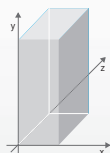
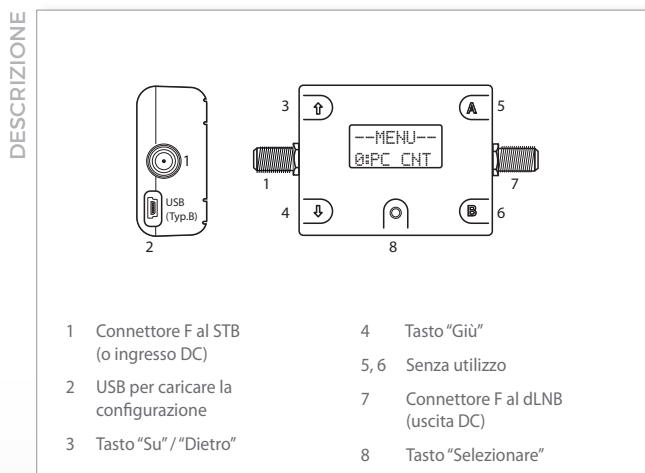
dLNB Art.7473xx

CARATTERISTICHE TECNICHE	Frequenza di ingresso	GHz	10,7...12,75	
	Frequenza di uscita	MHz	950...2150	
	Frequenza O.L.	MHz	10400	
	Stabilità O.L.	MHz	± 1	
	Canali "User Band" (UB)			24 dinamico / 32 statico
	Larghezza di banda "User Band"	MHz	Configurabile 24...96	
	Guadagno	dB	>50	
	Livello di uscita	dBμV	85 Tip	
	Planarità	dB	± 0,75 @ 46MHz UB	
	Discriminazione polarità	dB	>21	
	Rumore di fase	°rms	<1,8	
	GENERALE			
	Consumo ("Full channel load")	mA	260@12,5V dinamico / 320@12,5 statico	
Controllo DiSEqC		1.0 / 2.0 (EN50494 / EN50607)		
Dimensioni (xyz)	mm	125 x 55 x 105		
Peso	g	235		
Indice di protezione	IP	66		



Programmatore Art.723301

CARATTERISTICHE TECNICHE	User band (UB)		1...24	
	Frequenza centrale	MHz	950...2150	
	Larghezza di banda UB	MHz	24...96	
	Livello di uscita UB	dBμV	80...95	
	Canali UB secondo EN50494			1...8
	Canali UB secondo EN50607			1...24
	Canali UB secondo EN50494 & EN50607			1...8
	Pin UB			0...256
	Configurazioni (memorie)			5
	GENERALE			
	Consumo	mA	35@5Vdc (USB)	
Corrente mass. passagg. dLNB	mA	460		
Dimensioni (xyz)	mm	99,5 x 52 x 25		
Peso	g	75		
Indice di protezione	IP	20		



LUGLIO 2017